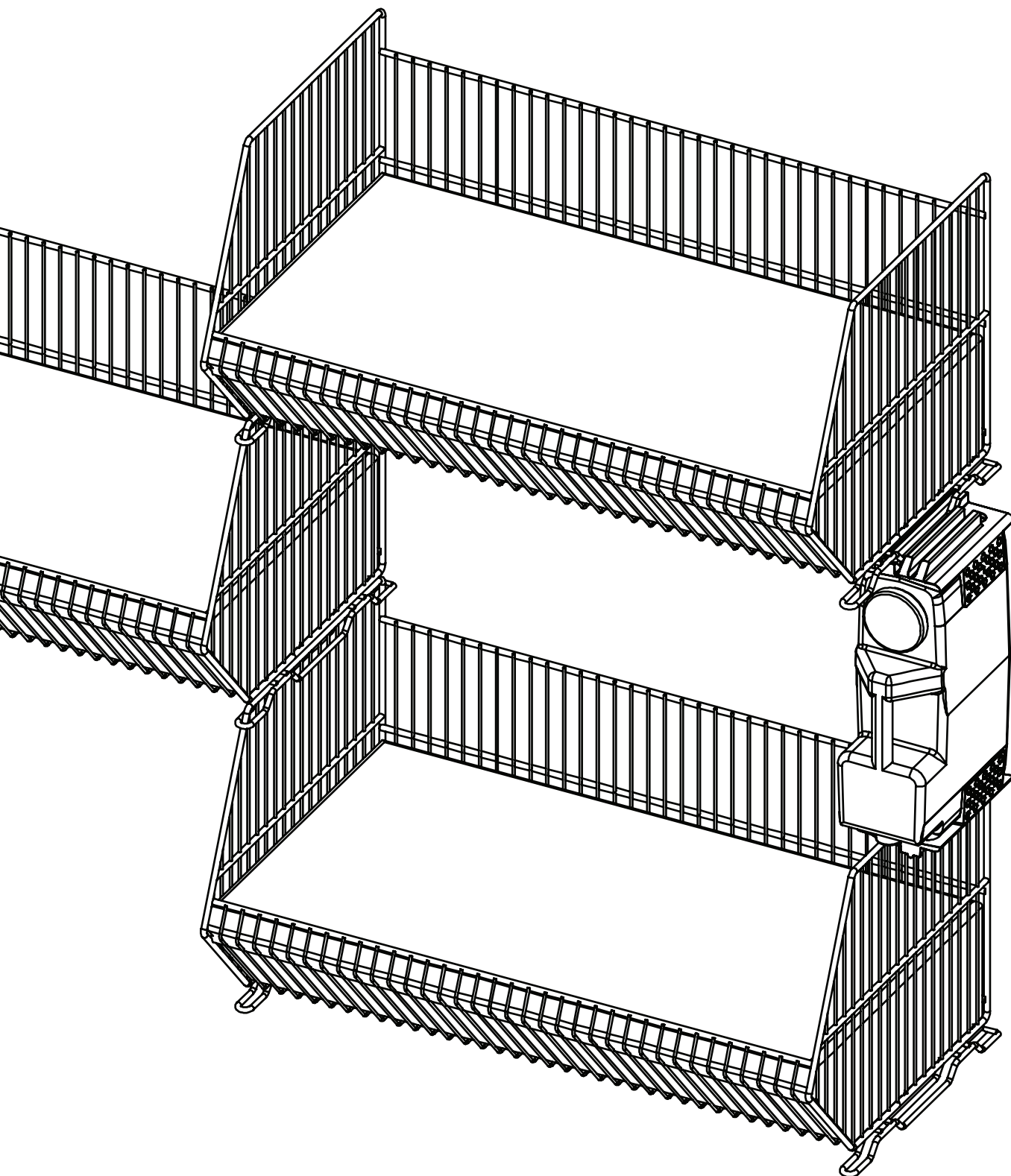




de Plukzuil

Open source



Handleiding

bouw jouw eigen verticale tuin



Bouw jouw eigen verticale tuin

We willen mensen het recht geven om de Plukzuil te delen, te gebruiken en voort te bouwen op het product dat wij hebben gecreëerd.

Deze handleiding leidt je door de productie en assemblage van de Plukzuil en maakt het voor iedereen gemakkelijk om zijn eigen versie van de Plukzuil te bouwen.

De belangrijkste voorwaarde is dat je het originele werk moet crediteren aan Hypergarden onder vermelding van de titel van het werk (Plukzuil).

Veel plezier met tuinieren.

Beste wensen,
Hypergarden



Hoofdstuk 1

Vorbereiding

1.1 Benodigde onderdelen

Voordat je aan de slag kunt gaan met het bouwen van de Plukzuil, zijn er bepaalde elementen die moeten worden voorbereid en aangeschaft.

Materialen

ASA 3D Print Filament 237 gram per koppelstuk
Aarde en beplanting.

Machine

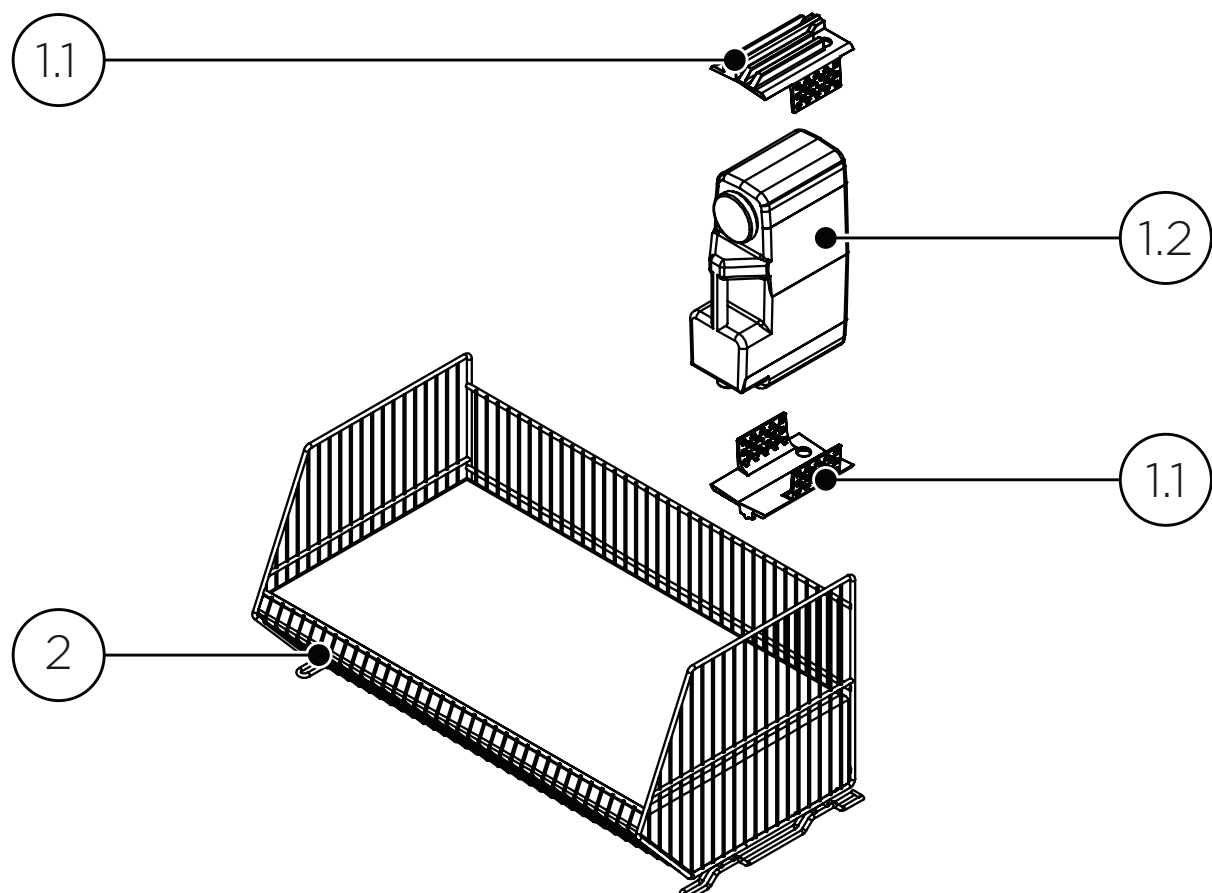
3D printer met een minimaal printvolume: 89x139x216 mm
(bijvoorbeeld Creality Ender)

Benodigde onderdelen

Benodigde aantallen afhankelijk van gekozen opstelling

1. Hyperspacer
 - 1.1 Koppelstuk (2x)
Download de bestanden en print je eigen koppelstukken (zie volgende pagina's voor extra uitleg of bestel de onderdelen kant en klaar op hypergarden.nl)
 - 1.2 Water reservoir
Verkrijgbaar via [De Wit Schijndel](http://DeWitSchijndel.nl)

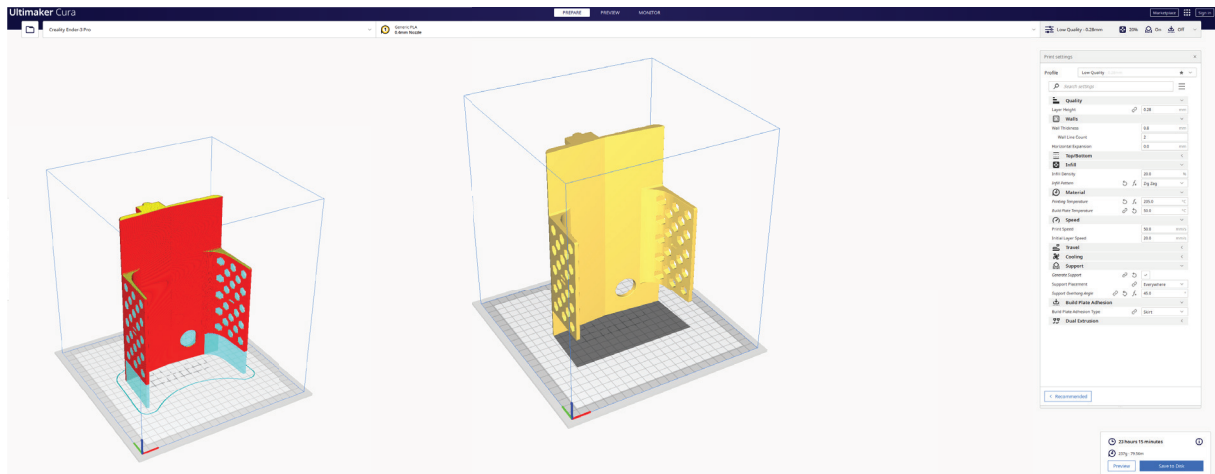
2. Draadmand
Kijk op hypergarden.nl voor tweedehans mogelijkheden of bestel de manden [hier](#).



1.2 Print jouw eigen koppelstuk

Deze handleiding dient als basis. Voel je vrij om met de instellingen te spelen.

Materiaal: ASA **Benodigd filament:** 237 gram **Printtijd:** 23 uur en 15 min **Infill:** 20%



1. Download [hier](#) het 3D print bestand en open het .stl bestand in Cura.
2. Pas de positie van het 3D-model aan door het model te selecteren en vervolgens met de pijlen het model te verplaatsen. Plaats zoals voorbeeld.
3. Pas de 3D-printinstellingen aan. Aanbevolen instellingen:

- Profile:	Low Quality	- Print speed	50.0 mm/s
- Layer height:	0.28 mm	- Initial layer speed	20.0 mm/s
- Wall Thickness:	0.8 mm	- Support placement	Everywhere
- Wall line count:	2	- Support overhang Angle	45.0
- Infill density	20.0%	- Build plate adhesion type	Skirt
- Infill pattern	Zig Zag		
3. Pas de print temperaturen aan. Klik op Materiaal om de print temperaturen aan te passen op basis van de aanbevelingen van de fabrikant van het materiaal (ASA).
4. Klik op Preview om de afdruktijd en het materiaalgebruik in te schatten en het .stl-bestand te slicen.
5. Sla het .gcode-bestand op een verwisselbare schijf op. Druk vervolgens op Opslaan.
6. Verbind de verwisselbare schijf met de 3D printer en schakel de stroom vervolgens in.
7. Zorg dat het juiste materiaal in de printer zit en er voldoende filament beschikbaar is.
8. Wacht tot het bestand is geprint en controleer regelmatig totdat het printen is voltooid.
9. Verwijder de Hyperspacer zodra het printbed, de printnozzle en het object zijn afgekoeld.
10. Verwijder de support van het object.
11. De Hyperspacer is klaar voor gebruik.



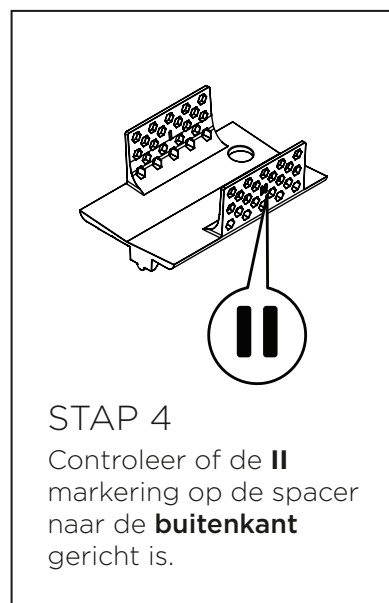
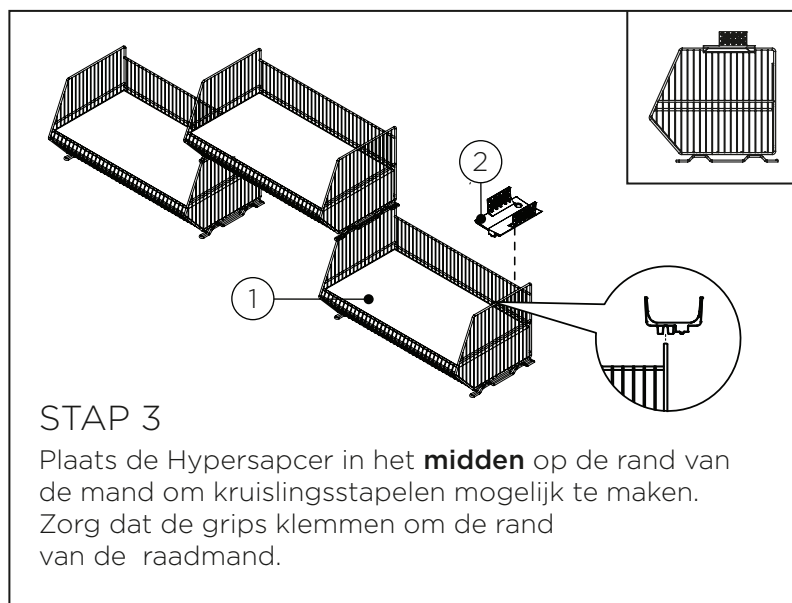
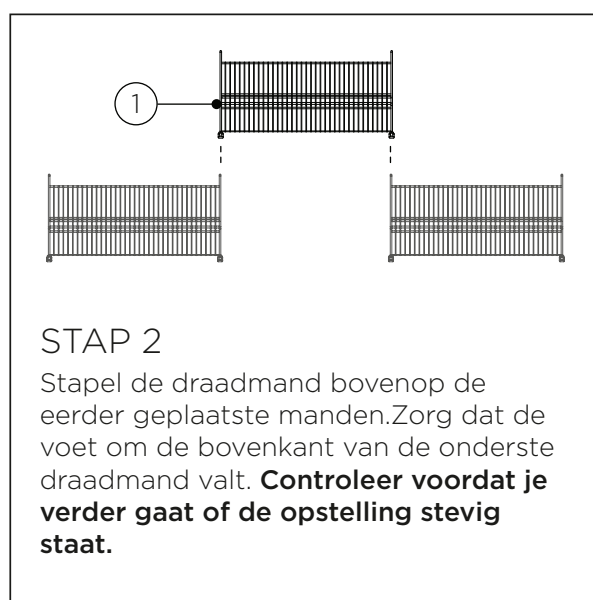
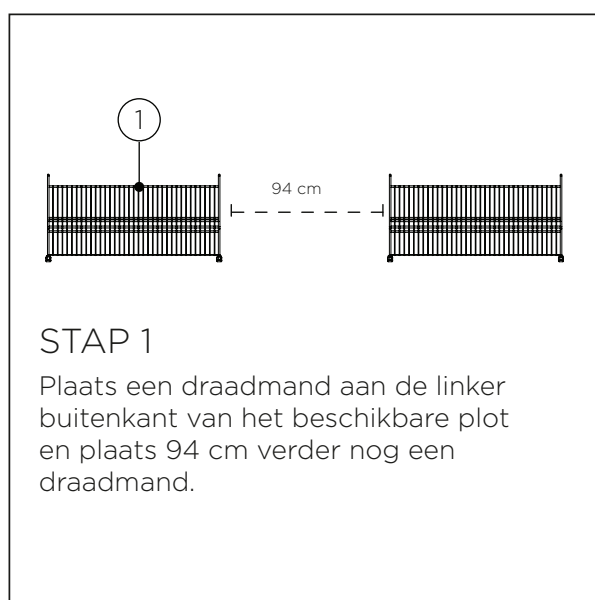
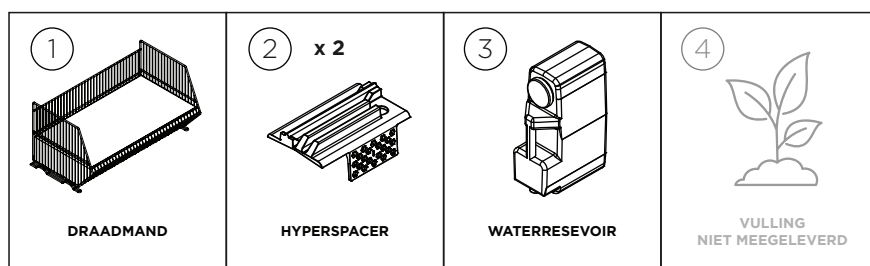
Hoofdstuk 2

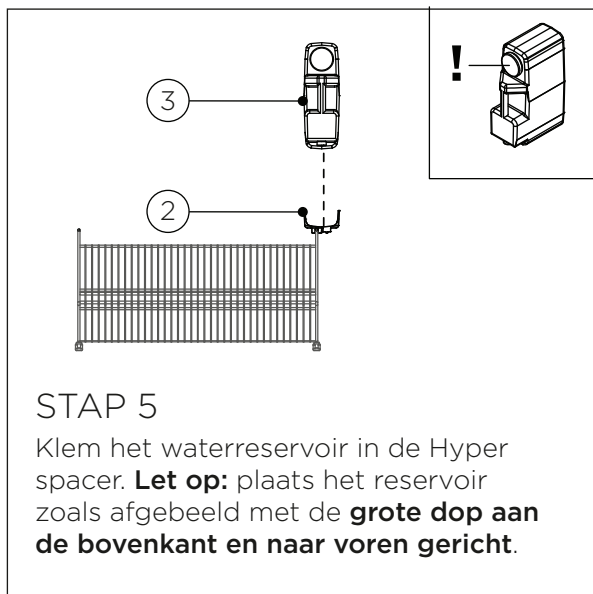
Assembleren

2 Opbouwen van de Plukzuil

Configureer jouw eigen verticale tuin. We moedigen je aan om creatief te zijn met de configuratie mogelijkheden en het gebruik van jouw eigen Plukzuil.

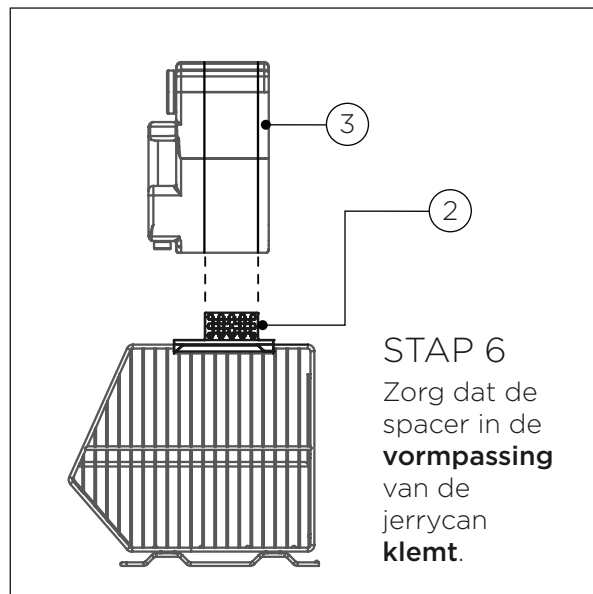
ONDERDELEN





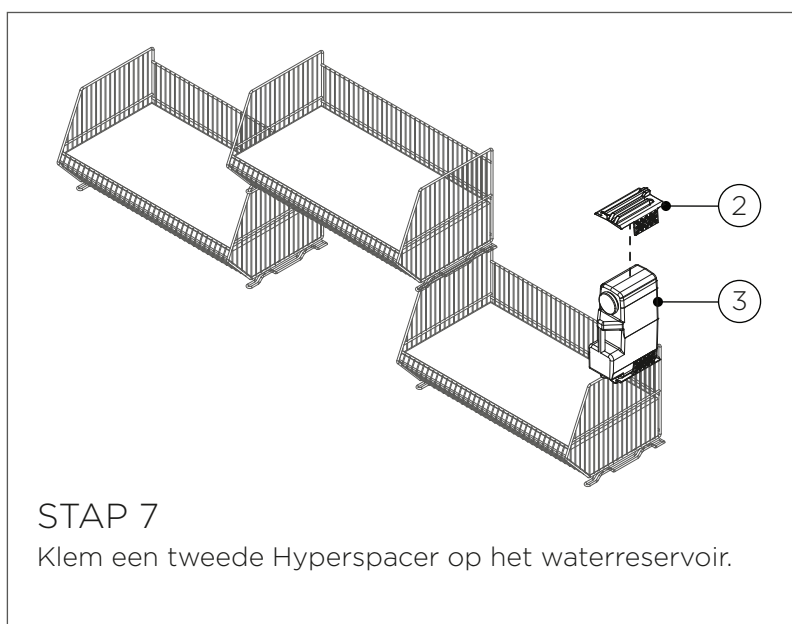
STAP 5

Klem het waterreservoir in de Hyper spacer. **Let op:** plaats het reservoir zoals afgebeeld met de **grote dop aan de bovenkant en naar voren gericht.**



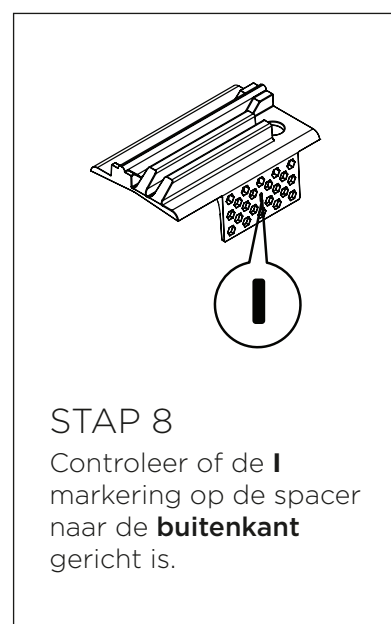
STAP 6

Zorg dat de spacer in de **vormpassing** van de jerrycan **klemt.**



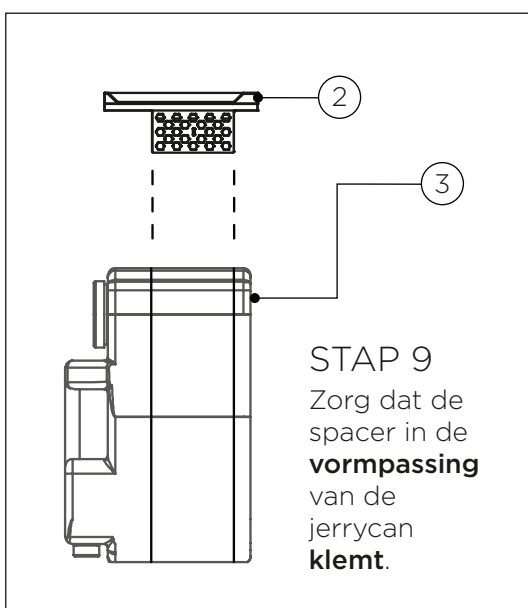
STAP 7

Klem een tweede Hyperspacer op het waterreservoir.



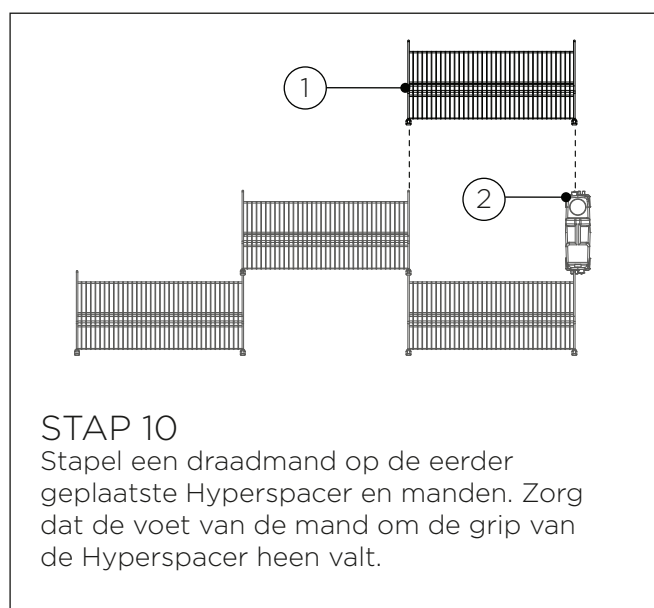
STAP 8

Controleer of de **I** markering op de spacer naar de **buitenkant** gericht is.



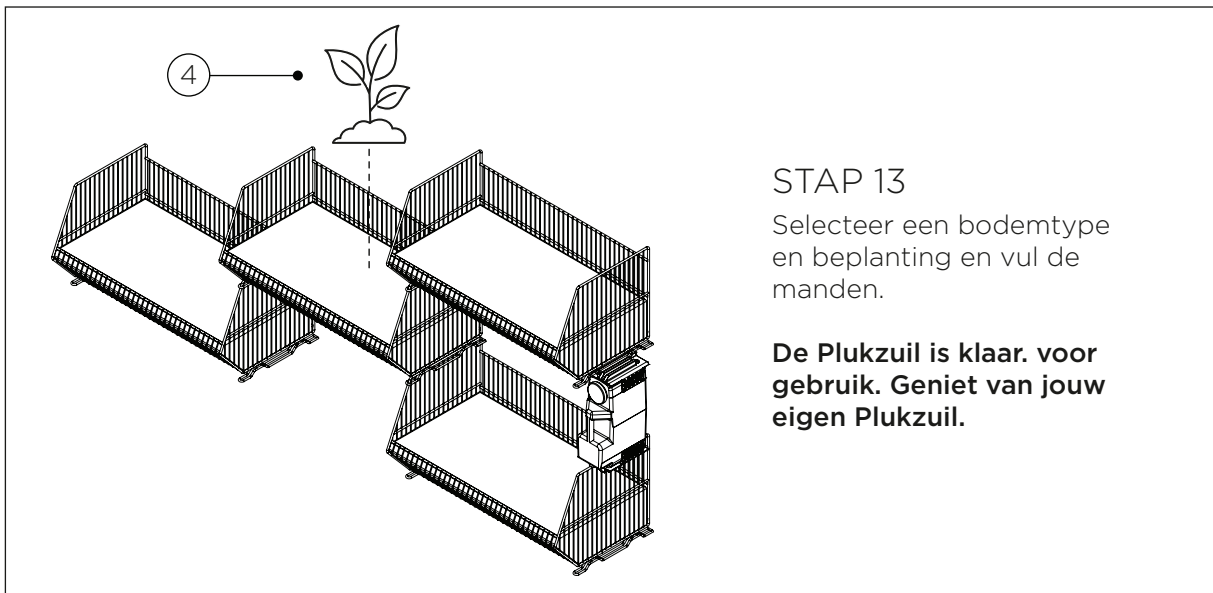
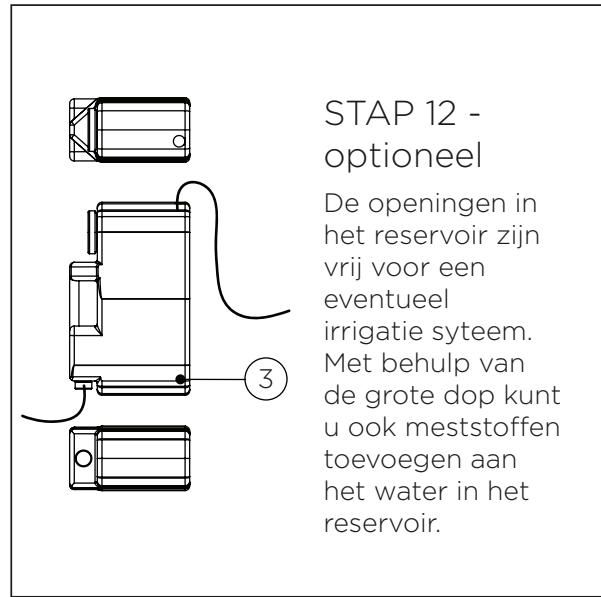
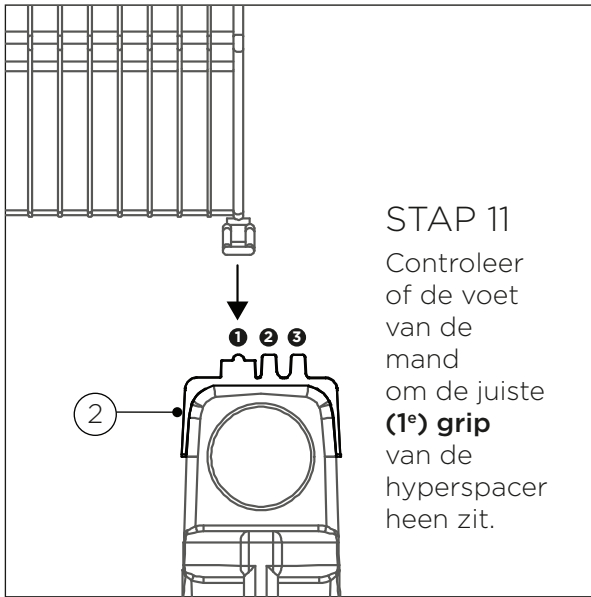
STAP 9

Zorg dat de spacer in de **vormpassing** van de jerrycan **klemt.**



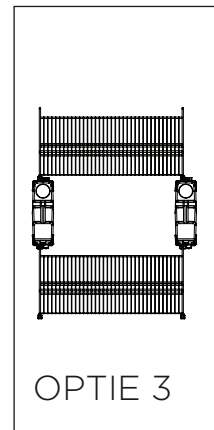
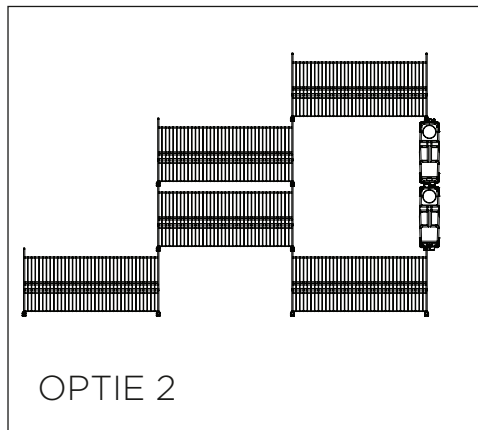
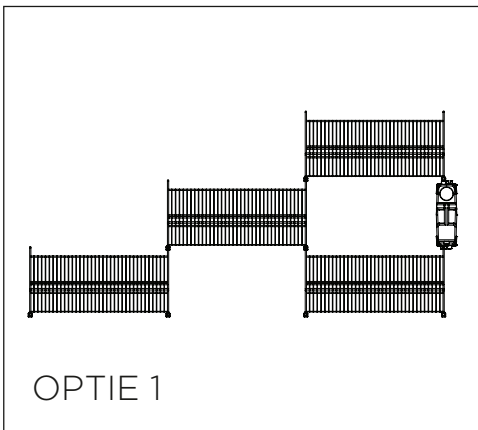
STAP 10

Stapel een draadmand op de eerder geplaatste Hyperspacer en manden. Zorg dat de voet van de mand om de grip van de Hyperspacer heen valt.



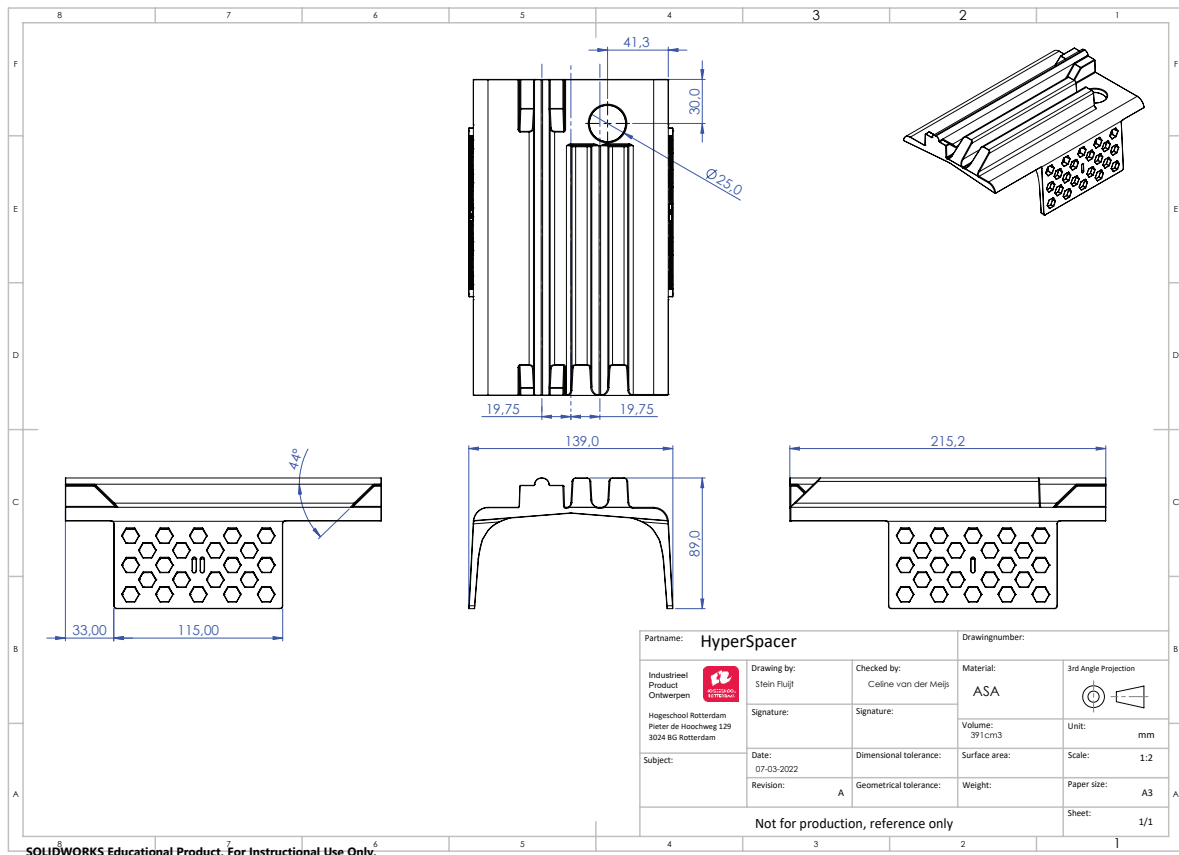
CONFIGURATIE MOGELIJKHEDEN

Mix & Match de onderstaande 3 basis opties. Wees creatief en pas de plukzuil aan naar jouw eigen voorkeuren.



Bijlage 1

Mocht je verder willen met het ontwerp, of deze aanpassen, dan kan je gebruik maken van onze maatvoering. Bij eventuele vragen kun je altijd contact met ons opnemen, stuur dan een email naar info@hypergarden.nl. Wil je meer weten over Hypergarden ga dan naar www.hypergarden.nl





Veel plezier en geef ons een duwtje in de rug via e-mail info@hypergarden.nl of tag ons op Instagram **@hypergarden** wanneer jouw eigen Plukzuil staat.