

# Plukzuil

**Linions**

Celine van der Meijs & Stein Fluijt | **PRO65**

**Hoofdprobleem:**

De plukzuil is in zijn huidige vorm nog niet breed toepasbaar.

**Hoofdoel:**

Stadse (thuis)gebruikers moeten het gevoel krijgen dat zij de plukzuil in hun (specifieke) situatie kunnen en willen gebruiken.



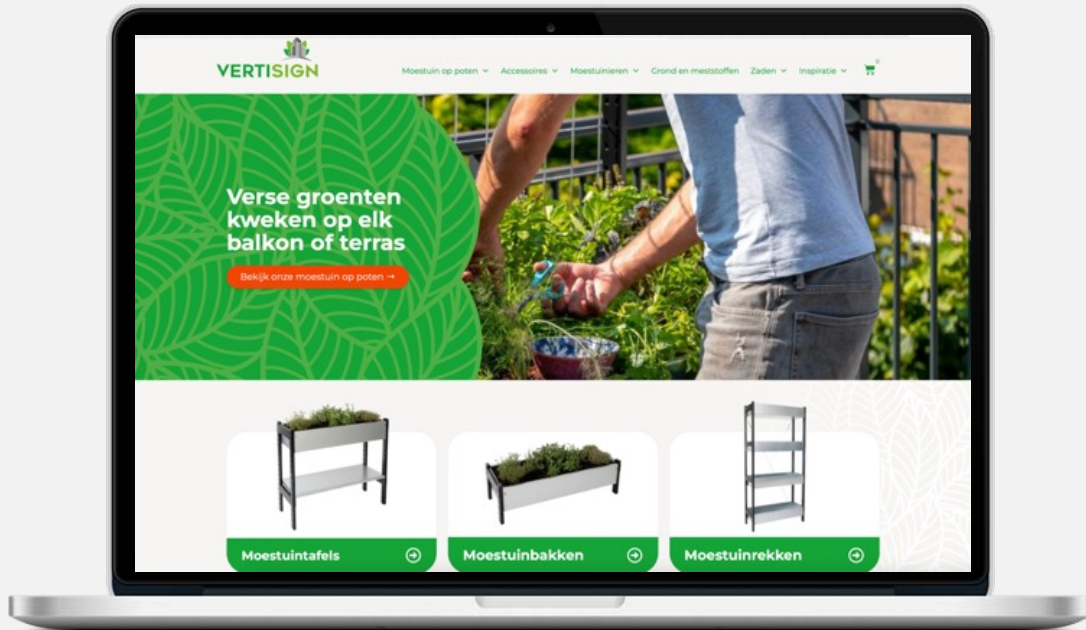
# Locatie mogelijkheden

## Marktonderzoek

Veel mogelijkheden voor de Plukzuil in de stad maar geen situatie is hetzelfde.

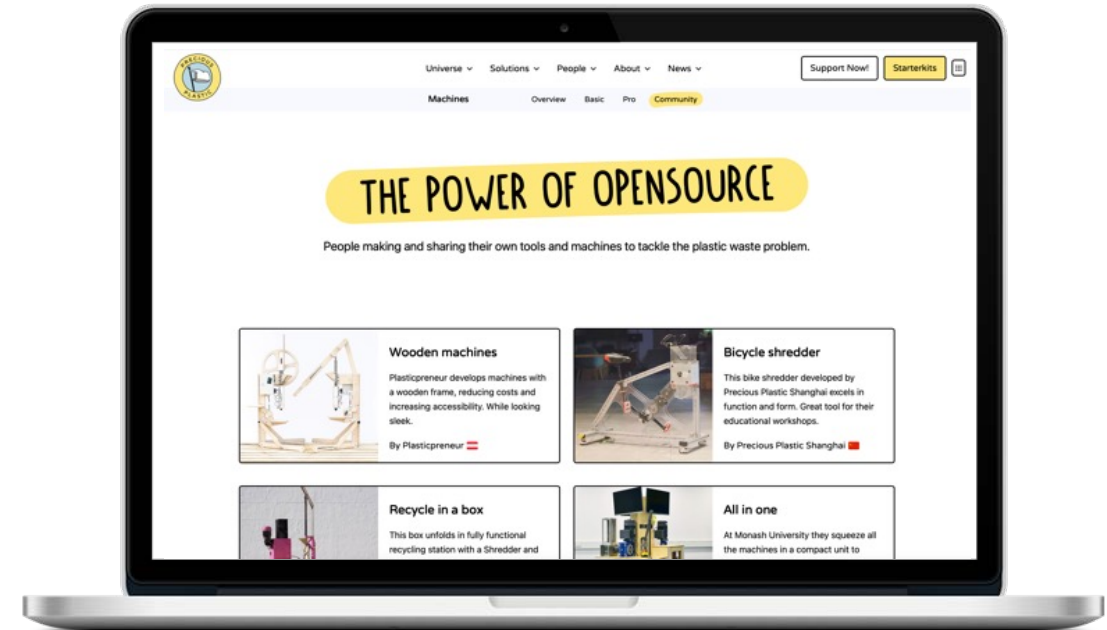
# Marktonderzoek

## Concurrenten



- Tip en tricks inspirerend en motiverend
- Configuratie module
- Premium uitstraling
- Prijzig (minder toegankelijk)
- Weinig modulariteit

## Opensource



- Mogelijkheid om door te bouwen
- Drempel verlagend door starterskit
- Toegankelijk door verschillende gradaties
- Verdienmodel

# Onderscheidende factoren

- Configuratie vrijheid.
- Uitstraling lowtech en toegankelijk.

# Concept richtingen

van idee naar concept

Patronen herkennen en clusteren.

- Opleggers
- Spacers
- Verbinders

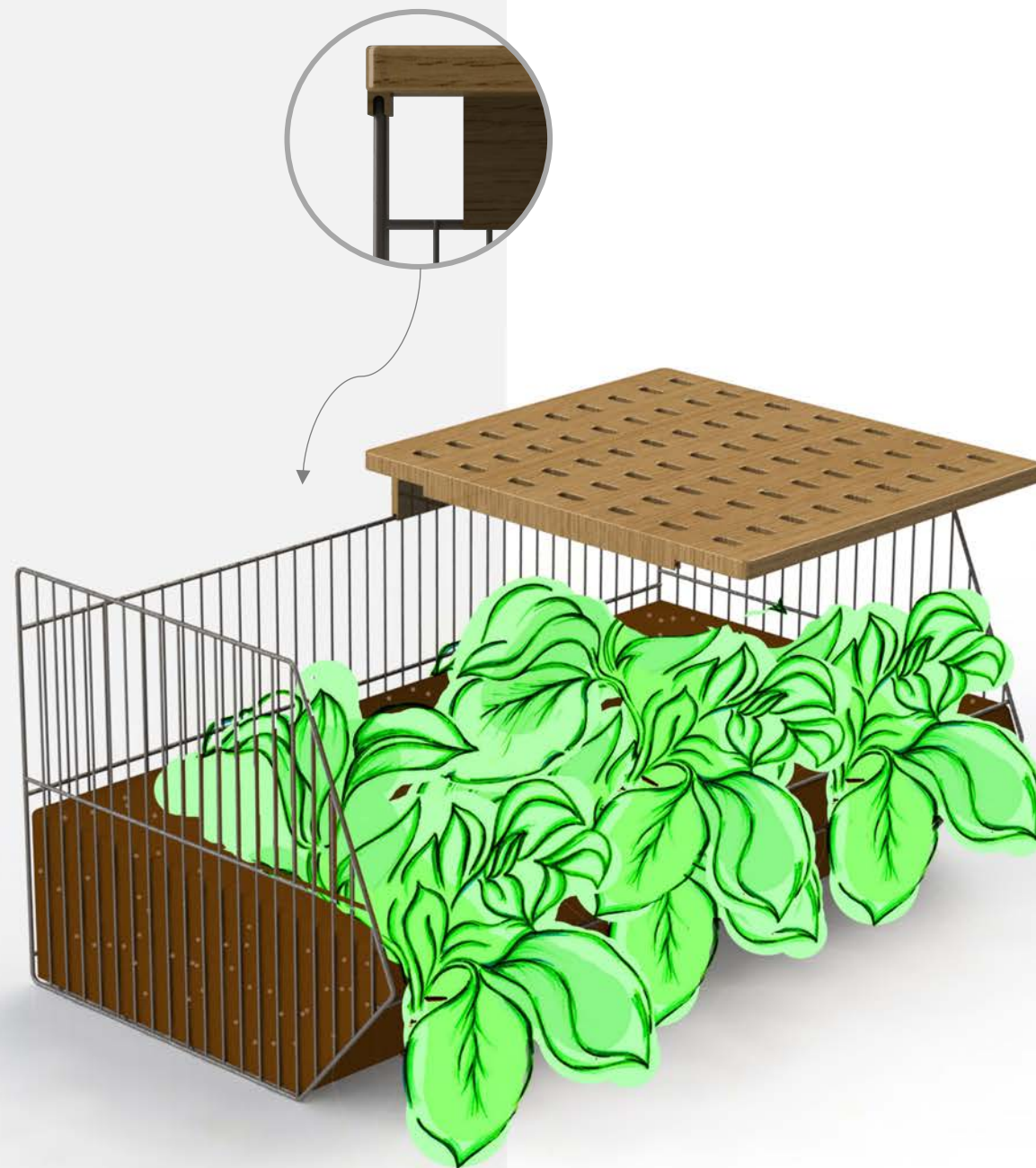
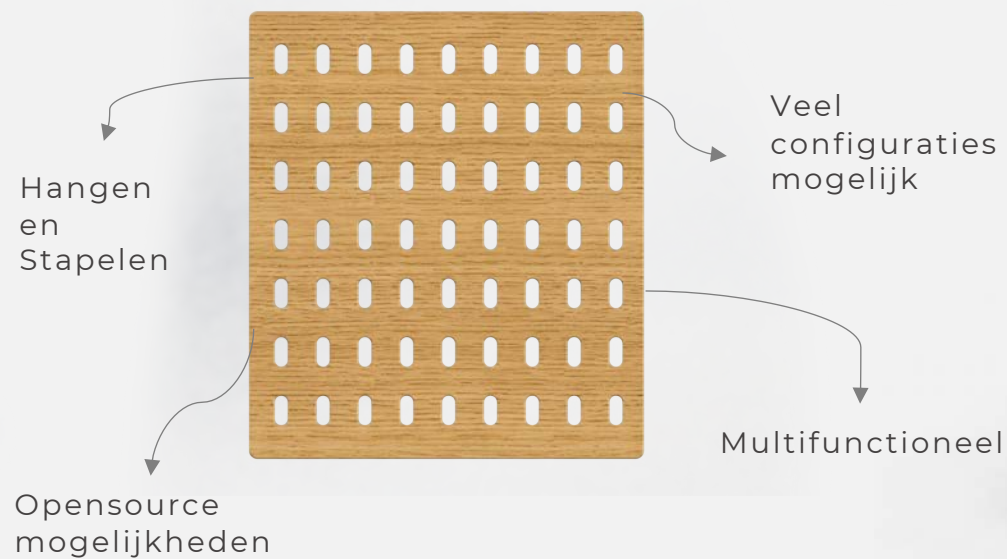


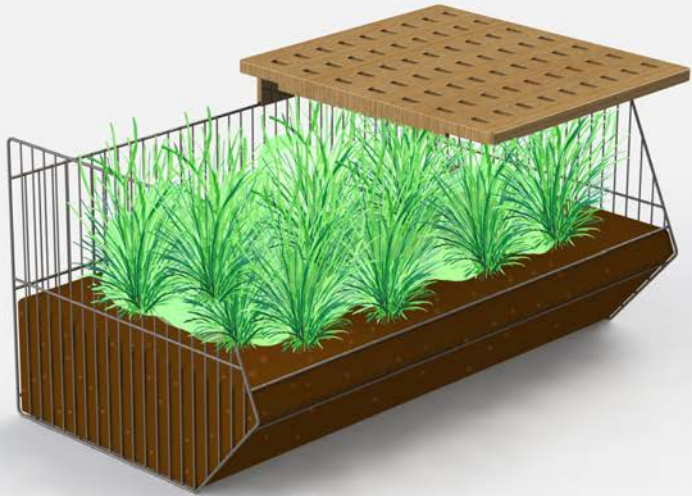
# Concept 1



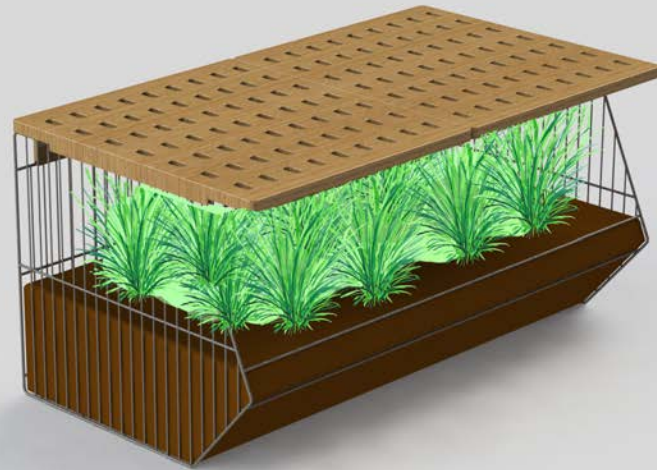
# HYPER GRID

LET'S GET CREATIVE





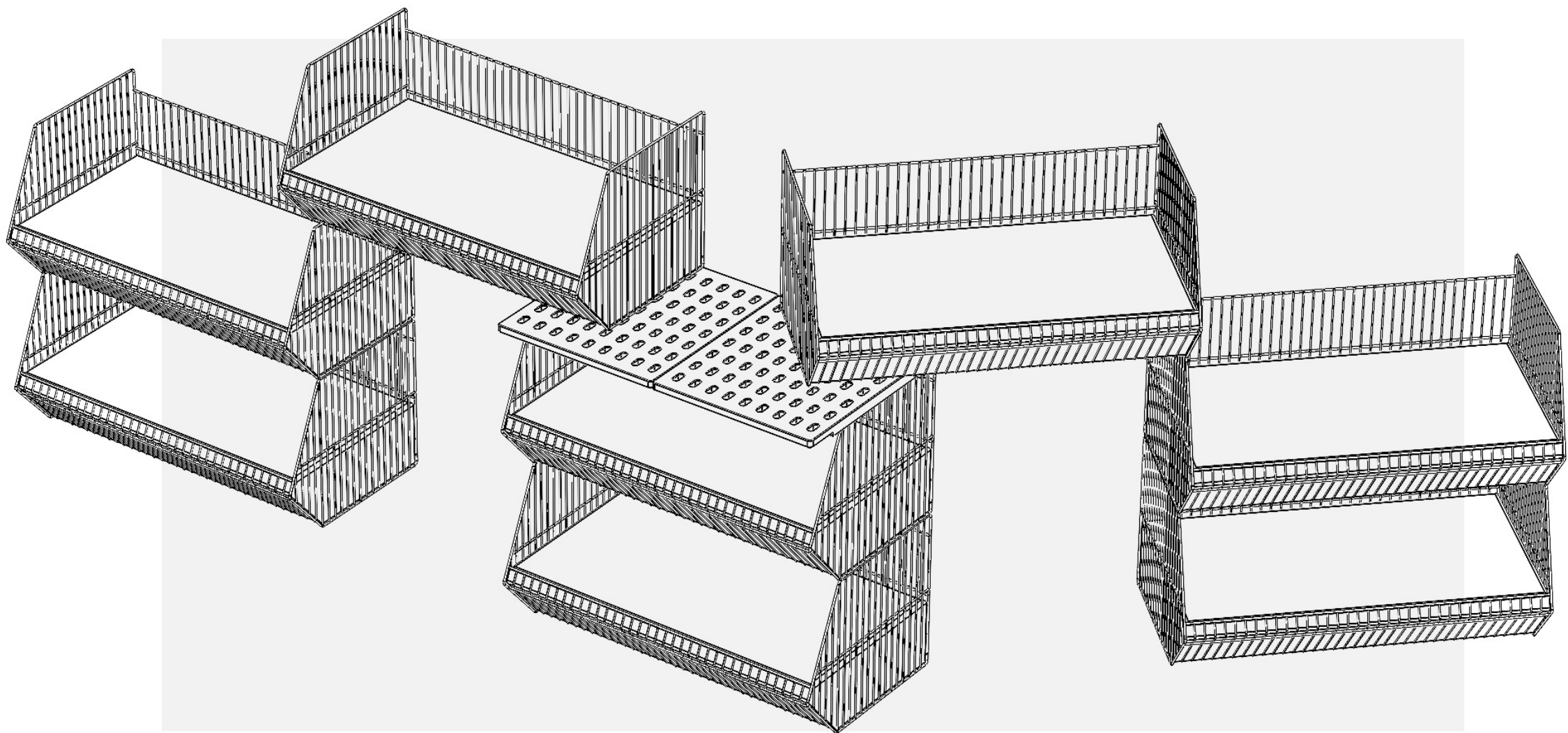
1.



2.



3.

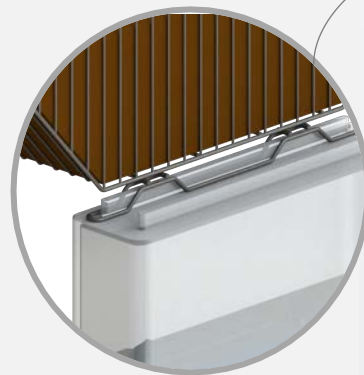
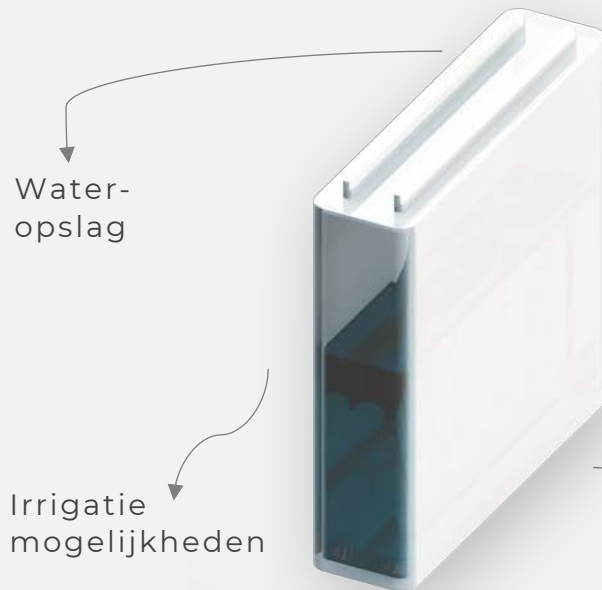


# Concept II

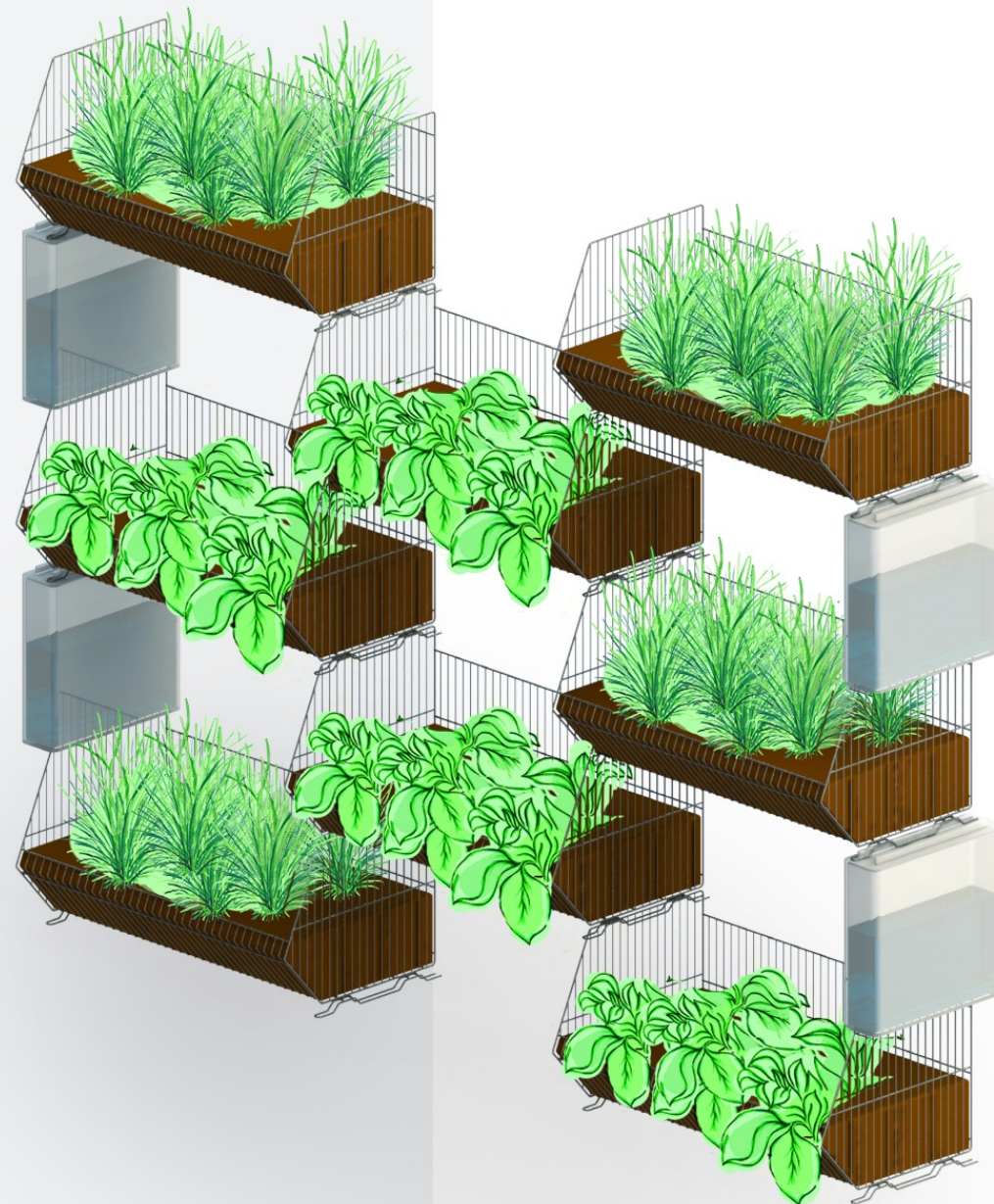


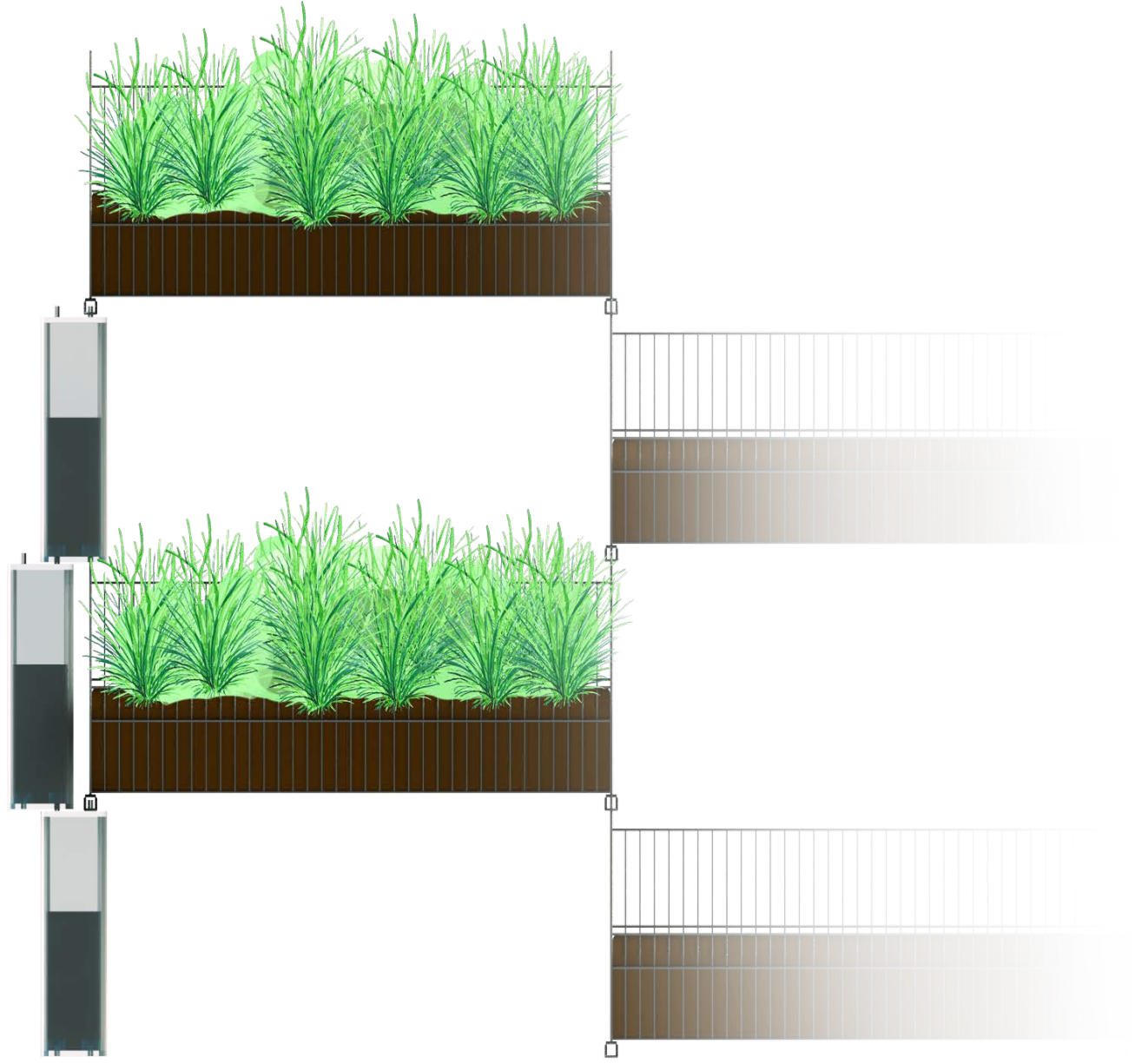
# HYPER SPACER

LET'S STORE IT



Maakt kruislinks stapelen mogelijk







## 1. HYPER GRID

- + Grid systeem vormt een basis waarop doorgebouwd kan worden door community
- + Driedimensionaal configureren mogelijk
- + Makkelijker te produceren
- + Compact
- Kruislings stapelen nog niet mogelijk
- Extra verbinder nodig



## 2. HYPER SPACER

- + Wateropslag
- + Oplossing kruislings stapelen
- + Meer ruimte voor verticale plantgroei
- + Irrigatie mogelijkheden
- Moeilijker te produceren
- Minder configuratie vrijheid

7, 8 of 9 maart



## Eindpresentatie

Presenteren van eindontwerp en bevindingen.



Uiterlijk 13 maart

## Oplevering

Een prototype + digitaal overdrachtsdocument wat geschikt is voor opensource doeleinde (o.a. technische tekeningen voor reproductie).